

**Supera los límites y obstáculos
con implementos para tu
maquinaria de construcción**

VENTA ACCESORIOS FORESTALES MAQUINARIA CONSTRUCCIÓN

Encontrarás:
- Destoconadores
- Pinza para troncos
- Pinza para troncos con motosierra
y mucho más.

PINZA PARA TRONCOS

114-117

PINZA PARA TRONCOS

118-119

PINZA PARA TRONCOS CON MOTOSIERRA

120-123

PINZA DEFORESTACIÓN

124-127

DESTOCONADOR

128-131



PINZA PARA TRONCOS



PINZA PARA TRONCOS

de 0,6 hasta 27 t

El peso, la cantidad y el diámetro de los troncos ya no importará, con la pinza para troncos todo será mucho más fácil.

Esta pinza para troncos es la más versátil en las herramientas para apilamientos y trabajos con madera.

Se utiliza en la producción de madera, en la limpieza de restos de poda y residuos de madera y en general en todo tipo de manipulación de la madera.

Ideal para ser instalada en excavadoras, grúas forestales, camiones grúa, etc...

Cómoda, rápida y segura, gracias a las válvulas montadas como equipamiento de serie. El rotador hidráulico y mecánico y el soporte dedicado al brazo en el que se debe instalar la pinza, completan la instalación.



AGARRE FUERTE Y SEGURO

de todo tipo de troncos, incluso los más pesados.

LA MANO QUE TE AYUDA CON EL MATERIAL PESADO

Ideal para la manipulación de troncos, residuos de madera, podas, etc.



ALTA VELOCIDAD DE TRABAJO

recomendable el uso del rotador hidráulico para conseguir una mayor velocidad.



PINZA PARA TRONCOS

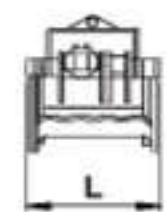
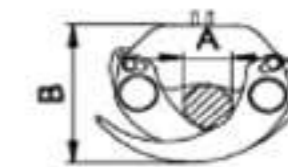
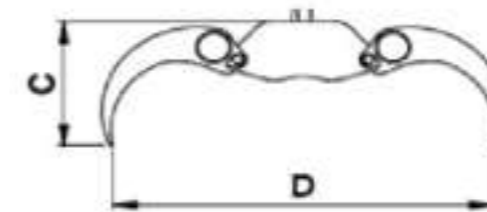


FICHA TÉCNICA

MODELO	EXCAVADORA t	CAPACIDAD MÁXIMA ELEVACIÓN kg	PESO kg
TLP 110	0,6 - 3,5	1000	70
TLP 130	2,8 - 6	2200	130
TLP 160L	2,8 - 6	2800	160
TLP 160	4 - 9	3500	220
TLP 160P	7,5 - 11	3500	165
TLP 190P	7,5 - 13	3500	275
TLP 215P	10 - 20	4500	420
TLP 270P	16 - 27	7000	650

DIMENSIONES

MODELO	A mm	B mm	C mm	D t	L t
TLP 110	70	420	560	1100	310
TLP 130	100	500	660	1330	380
TLP 160L	100	550	700	1600	380
TLP 160	110	630	820	1600	530
TLP 160P	85	590	775	1600	510
TLP 190P	110	630	830	1900	710
TLP 215P	115	780	1050	2150	840
TLP 270P	145	975	1310	2700	1050



PINZA PARA TRONCOS



PINZA PARA TRONCOS

de 0,6 hasta 20 t

Compacta, fuerte y resistente son las tres ventajas que puedes encontrar con esta pinza para troncos.

Pinza para troncos de válvula abierta en acero de alta resistencia.

Los aceros resistentes al desgaste de la rueda de cierre hacen que esta gama profesional de un punto de referencia ya a las de pequeño tamaño.

Los modelos TLPS 110 y TLPS 130 están equipados con 2 dientes reforzados.

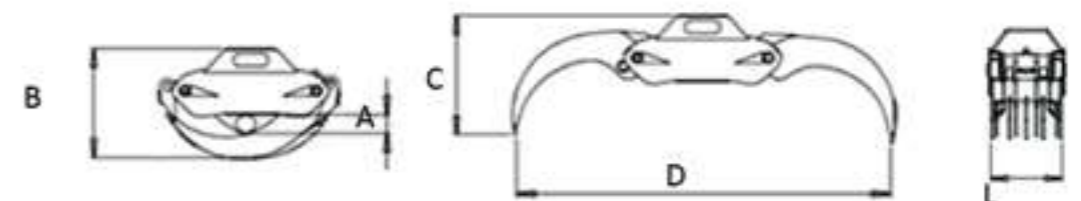
Por su diseño compacto es ideal para la instalación en grúas forestales, camiones grúa y excavadoras hasta 20 toneladas.

FICHA TÉCNICA

MODELO	EXCAVADORA t	CAPACIDAD MÁXIMA ELEVACIÓN kg	PESO kg
TLPS 110	0,6 - 2,8	1000	90
TLPS 130	2,8 - 6	1800	150
TLPS 160P	7,5 - 11	2000	200
TLPS 190P	7,5 - 13	2500	350
TLPS 215P	13 - 20	4000	550

DIMENSIONES

MODELO	A mm	B mm	C mm	D mm	L mm
TLPS 110	70	420	560	1100	310
TLPS 130	100	500	660	1330	380
TLPS 160P	85	590	775	1600	425
TLPS 190P	110	630	830	1900	520
TLPS 215P	115	780	1050	2150	600





PINZA PARA TRONCOS CON MOTOSIERRA

de 5 hasta 24 t

La combinación ideal para mover y reducir, al mismo tiempo, el volumen de madera.

La pinza para troncos con motosierra es ideal para la reducción de la longitud de troncos de cualquier diámetro. Con capacidad para trabajar al mismo tiempo cogiendo grupos de troncos de diámetros reducidos.

Fácil, rápido y sobre todo no es peligroso para los que trabajan.

Esta herramienta está fabricada combinando la pinza para troncos "TLP", que proporciona un perfecto agarre de los troncos, con el kit motosierra.

Equipado de piñón, cadena y hoja de Harvest Iggesund Forest.

Cadena de tensión mecánica, con lubricación automática de la cadena y un tanque de aceite de 1,2 l.

También está equipado con rotador hidráulico de 6 vías con soporte para excavadoras. Necesita 6 mangueras para la conexión hidráulica.

LA COMBINACIÓN PERFECTA

pinza para troncos "TLP" +
motosierra con descenso
automático.

ALTA VELOCIDAD DE TRABAJO

recomendable el uso del
rotador hidráulico para
conseguir una mayor
velocidad.

TOTAL SEGURIDAD PARA EL TRABAJADOR

descenso automático de la
sierra y lubricación automática
de la cuchilla.

PINZA PARA TRONCOS CON MOTOSIERRA



FICHA TÉCNICA

MODELO	EXCAVADORA t	PESO* kg	DIÁMETRO MÁXIMO mm	ACEITE l/min	PRESIÓN bar
PMS 130/500	5 - 10	310	500	80 - 110	250
PMS 170/500	6 - 10	350	500	10 - 110	250
PMS 160P/700	8 - 13	370	700	100 - 160	250
PMS 190P/700	10 - 15	460	700	100 - 160	250
PMS 215P/700	14 - 24	605	700	100 - 160	250

*diámetro de corte máximo

DIMENSIONES

MODELO	A mm	B* mm	C* mm	D mm	L mm
PMS 130/500	100	1035	1195	1330	380
PMS 170/500	115	1095	1340	1700	530
PMS 160P/700	85	1175	1360	1600	425
PMS 190P/700	110	1215	1415	1900	520
PMS 215P/700	115	1365	1635	2150	600

*Dimensiones con pinza, motosierra y rotadores

SOPORTE INCLUIDO



MODELO	EXCAVADORA t
SUP 100	máx. 10
SUP 160	máx. 16
SUP 200	máx. 20
SUP 250	máx. 25

ROTADOR HIDRÁULICO INCLUIDO





PINZA DEFORESTACIÓN

de 3 hasta 30 t

Su objetivo principal es realizar trabajos de poda y limpieza de una manera sencilla y rápida con total seguridad.

Pinza desforestación con tijeras de corte. Su estructura es compacta y robusta, con bridas en un cojinete con control hidráulico.

Con posibilidad de instalarla en grúas.

Ha sido diseñada para la tala de árboles, la desforestación de troncos, arbustos y árboles altos y para el adelgazamiento de arbustos de diferentes tamaños.

Con gran capacidad para trabajar en puntos críticos con difícil acceso. Como por ejemplo a lo largo de los bordes de las carreteras, pendientes empinadas, huertos, etc.

La pinza desforestación asegura una alta productividad en la reutilización del material que se ha cortado para las etapas sucesivas del procesamiento, como apilar, picar, moler, etc.



FACILIDAD Y RAPIDEZ

gracias a la pinza doble para la poda múltiple.

ALTA VELOCIDAD DE TRABAJO

especialmente en los trabajos de poda.



MOVIMIENTO ELECTROHIDRÁULICO

completo en todas las direcciones.



PINZA DEFORESTACIÓN

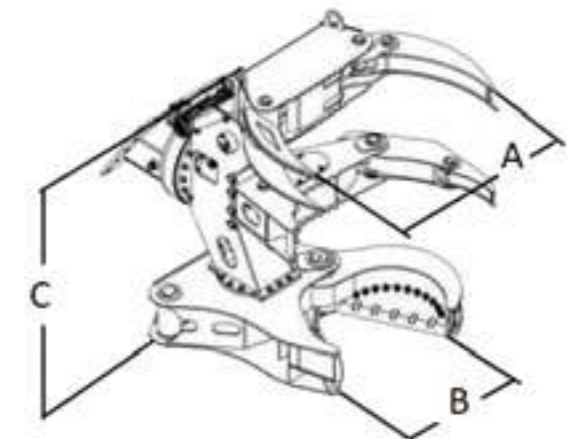
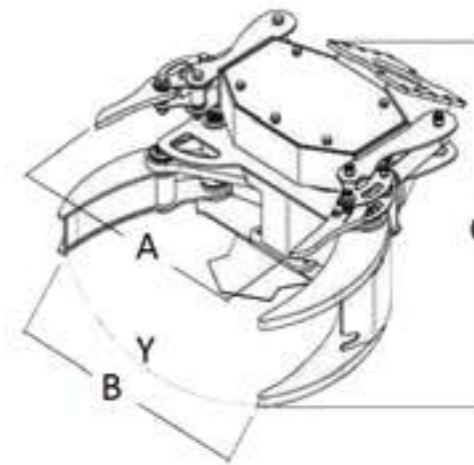


FICHA TÉCNICA

MODELO	EXCAVADORA t	PESO kg	ACEITE l/min	PRESIÓN bar	DIÁMETRO MÁX. DEL TRONCO mm	Y t	ROTACIÓN °	ACEITE l/min	PRESIÓN bar
PAT 6	3 - 9	340	50 - 60	220	150	6	270	-	-
PAT 10	4 - 9	430	50 - 60	220	150	6	360	20	175
PAT 13	6 - 13	580	60 - 80	250	250	15	360	20	175
PAT 16	13 - 16	930	80 - 100	300	350	20	360	20	175
PAT 22	17 - 22	1400	130 - 150	300	450	32	360	40	175
PAT 30	23 - 30	1800	150 - 180	300	500	34	360	40	175

DIMENSIONES

MODELO	A mm	B mm	C mm
PAT 6	900	900	590
PAT 10	900	900	615
PAT 13	850	450	1200
PAT 16	1100	650	1440
PAT 22	1100	750	1720
PAT 30	1500	850	1850





DESTOCONADOR

de 1,2 hasta 30 t

El implemento ideal para terminar un trabajo de tala de arboles a la perfección.

El destoconador es ideal para terminar el trabajo después de talar un árbol, ya sea porque el árbol está viejo, enfermo o debido al desperfecto después de un temporal. Una vez talado el árbol queda el tocón y con esta herramienta puedes terminar 100% el trabajo.

El tocón debe ser debidamente retirado por seguridad, ya sea por seguridad de las personas como para facilitar el trabajo posterior de cortar la hierba de la zona.

Implemento para miniexcavadoras, excavadoras, minicargadoras, retroexcavadoras y telescópicas.

Está fabricado con una estructura ligera y fuerte y con un motor hidráulico protegido por una caja de chapa metálica.

El motor acciona un disco, intercambiable, perfecto para cortar madera. Además hay una protección en el disco para evitar la proyección de astillas de madera durante el trabajo.



PERFECTO PARA EXTRAER EL TOCÓN

capacidad para trabajar hasta unos 10 cm por debajo del nivel del suelo.

ALTA VELOCIDAD DE TRABAJO

incluso con el trabajo con miniexcavadoras.



MOTOR HIDRÁULICO DE ALTO RENDIMIENTO

con una estructura cerrada y fuerte y con una protección en el disco.





FICHA TÉCNICA

MODELO	EXCAVADORA t	PESO kg	DIÁMETRO DIS- CO mm	ACEITE l/min	PRESIÓN t	HERRAMIENTAS nº
FC 20	1,2 - 2,5	70	400	20 - 35	350	12
FC 40	2,5 - 4	70	400	30 - 50	350	12
FC 90	4 - 9	210	540	50 - 70	350	16
FC 130	7 - 13	210	540	65 - 90	350	16
FC 200	13 - 20	350	600	100 - 150	350	20
FC 300	16 - 30	380	600	150 - 210	350	20